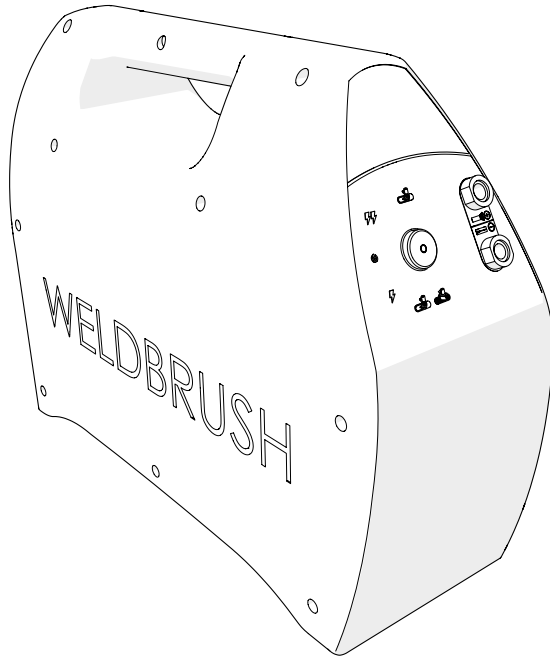




mijlpaalprodukten

WELDBRUSH 300



HANDLEIDING



INTRODUCTIE

Hartelijk dank voor de aanschaf van de WELDBRUSH 300. Deze handleiding bevat alle nodige informatie om snel vertrouwd te raken met het product. We verzoeken u deze informatie zorgvuldig door te lezen voordat u aan de slag gaat met de WELDBRUSH 300.

Deze handleiding is bedoeld voor de eindgebruiker van de WELDBRUSH 300. We rekenen erop dat dit apparaat u vele jaren van dienst zal zijn. Het in zijn geheel, of gedeeltelijk afdrukken is alleen toegestaan met voorafgaande toestemming van Mijlpaal Producten of geautoriseerd distributeur.

Fouten en weglatingen voorbehouden. Alle rechten voorbehouden.

Dit is de originele handleiding. Bewaar deze handleiding op een veilige plek!

Voor eventuele vragen of om handleidingen te bestellen, neemt u contact op met:

Mijlpaal Producten

Oud Camp 22
3155 DL Maasland
Nederland

T +31 (0)88 6972560
sales@mijlpaalprodukten.nl

INHOUDSOPGAVE

1	GEBRUIKTE SYMBOLEN IN DE HANDLEIDING.....	4
2	ALGEMENE PRODUCTOMSCHRIJVING.....	4
2.1	Beoogd gebruik.....	4
2.2	Functies van de WELDBrush 300.....	5
2.3	Belangrijkste onderdelen.....	6
2.4	Functie van de LEDs.....	8
2.5	Symbolen op het voorpaneel	8
2.6	Uitleg van de vermogensschakelaar	8
3	GEBRUIKERSGROEP.....	9
4	TECHNISCHE SPECIFICATIES	9
5	VOORZORGSMAATREGELEN EN VEILIGHEIDSWAARSCHUWINGEN ...	9
6	GEBRUIK.....	12
6.1	Vorbereiding.....	12
6.2	Reinigen & Passiveren.....	14
6.3	Markeren.....	22
7	NA GEBRUIK.....	30
8	ONDERHOUD	30
9	MILIEU EN AFVOEREN	31
10	PROBLEEMOPLOSSING	32
11	INFORMATIE OVER DE GARANTIE.....	33
12	EC - CONFORMITEITSVERKLARING	34

1 GEBRUIKTE SYMBOLEN IN DE HANDLEIDING

Let op het gebruik van de signaalwoorden WAARSCHUWING, VOORZICHTIG en LET OP bij de veiligheidsberichten. Het signaalwoord voor elk bericht maakt gebruik van de volgende richtlijnen:

WAARSCHUWING

Geeft een potentiële gevaarlijke situatie aan die, indien niet vermeden, de dood of ernstig letsel tot gevolg kan hebben, en omvat de gevaren die blootgelegd worden als de afschermingen worden verwijderd..

VOORZICHTIG

Geeft een potentiële gevaarlijke situatie aan die, indien niet vermeden, kan leiden tot minder of matig letsel of product- of materiële schade.

LET OP

Dit toont extra informatie die nuttig is voor de lezer.

2 ALGEMENE PRODUCTOMSCHRIJVING

2.1 BEOOGD GEBRUIK

De WELDBRUSH 300 is een lasnaadreiner die bedoeld is voor het reinigen & passiveren of markeren van roestvrijstaal en enkele andere non-ferromaterialen. De WELDBRUSH 300 is alleen bedoeld voor professioneel en industrieel gebruik. Gebruik de WELDBRUSH 300 alleen in een werkomgeving die vrij is van andere elektrische apparaten of voorwerpen die de mogelijkheid tot ongehinderd werken van het WELDBRUSH 300 systeem voor het afwerken van oppervlakken zouden kunnen belemmeren. De werkomgeving dient goed te worden geventileerd en volledig afgescheiden van eventuele brandbare stoffen.

Alle vormen van gebruik anders dan bovenstaand, worden niet als beoogd gebruik beschouwd. Mijlpaal Produkten kan niet verantwoordelijk worden gehouden voor eventueel letsel of eventuele schade veroorzaakt door onjuist of onverstandig gebruik, of niet conform het beoogd gebruik of gebruik met niet-originele onderdelen, vloeistoffen of accessoires.

2.2 FUNCTIES VAN DE WELDBRUSH 300



Reinigen & Passiveren



Markeren

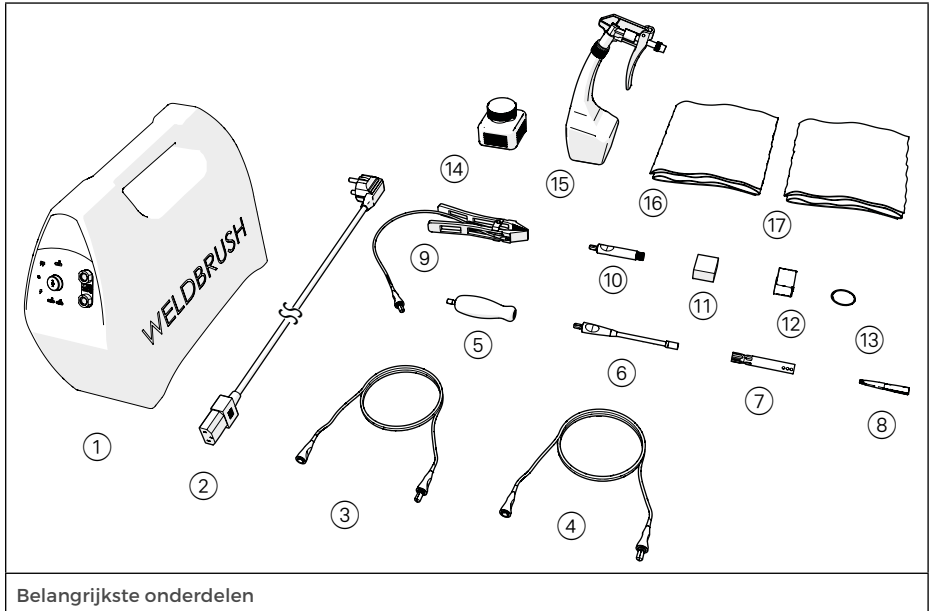
Reinigen & Passiveren

Deze functie reinigt en passiveren het metalen oppervlak. Hier wordt gebruik gemaakt van de interactie tussen een elektrische stroom en een geleidende vloeistof om hitesporen, oppervlakterontreinigingen en andere niet-fysieke oneffenheden van roestvrijstaal en sommige andere non-ferro materialen te verwijderen. De eigen, geleidende borstel past reinigingsvloeistof op het werkkoppervlak toe, waarbij een elektrochemische reinigungsactie wordt uitgevoerd met verbluffend snelle en effectieve resultaten.

Markeren

Markeren brengt een permanent ontwerp aan op een metalen oppervlak met behulp van een sjabloon. Dit proces maakt gebruik van oxidatie op het metalen oppervlak en past geen kleurendeeltjes toe. De markering is permanent.

2.3 BELANGRIJKSTE ONDERDELEN



1 WELDBRUSH 300 toestel

2 Stroomkabel

3 Rode kabel

4 Zwarte kabel

5 Handgreep

6 Aansluitstuk

7 Verschuifbare beschermkap

8 Koolstofvezel borstel

9 Aardklem

10 Elektrode adapter

11 Elektrode

12 Vilt

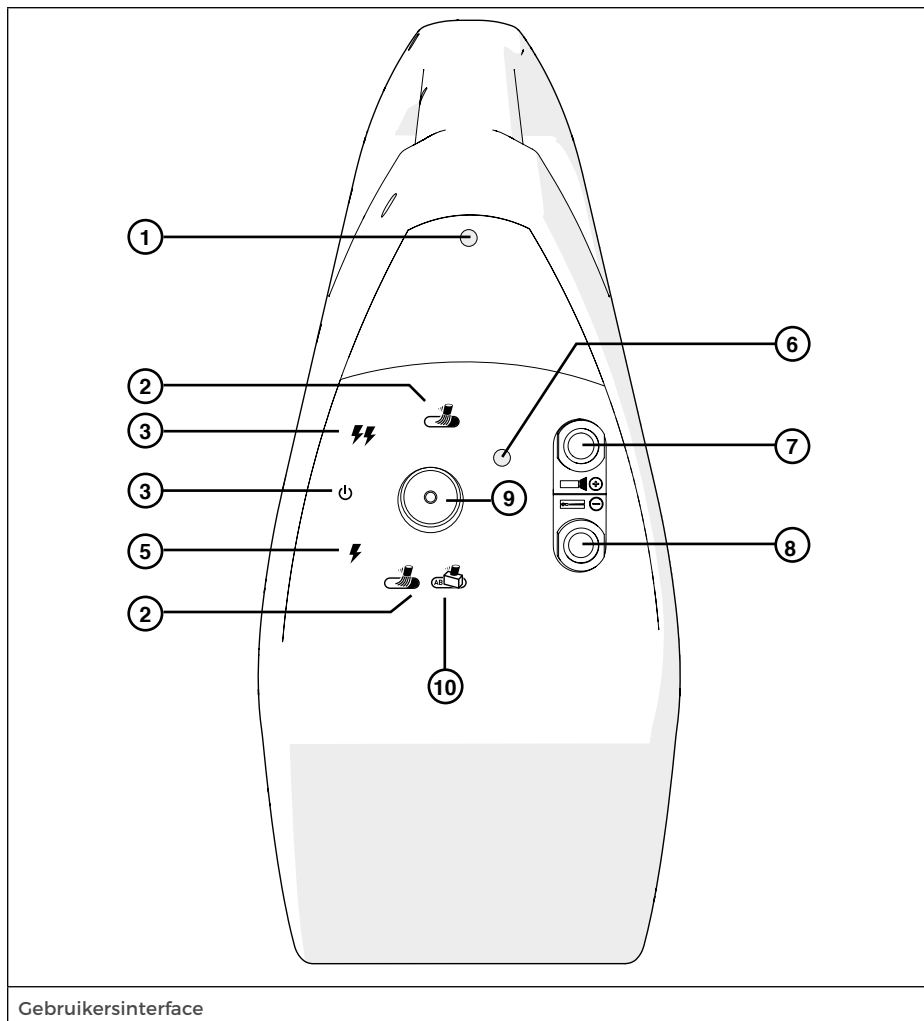
13 O-ring

14 Vloeistofbakje

15 Sproeiflesje

16 Reinigingsdoek

17 Neutraliseerdoek



Gebruikersinterface

- 1** Indicatie LED
- 2** Reinigings- & Passievefunctie
- 3** Vermogensniveau 2
- 4** Stand-by positie
- 5** Vermogensniveau 1

- 6** Vermogensmoderator LED
- 7** Rode kabel-houder
- 8** Zwarte aardklem-houder
- 9** Vermogenschakelaar
- 10** Markeerfunctie

2.4 FUNCTIE VAN DE LEDS

Indicatie LED (1)

LED-kleur	
Geen	Geen netspanning of in stand-by positie
Groen	Vermogensniveau 1 of 2 is van toepassing

Vermogensmoderator LED (6)

Deze LED knippert rood als het vermogensmoderatorcircuit is ingeschakeld en onder zware belasting verkeert. Er vindt optimale vermogenslevering plaats als deze LED knippert, normaal gesproken met tussenpozen van enkele seconden.

2.5 SYMBOLEN OP HET VOORPANEEL

Functiesymbolen



Reinigen & Passiveren



Markeren

Power level symbols



Stand-by






Vermogensniveau 1



Vermogensniveau 2

2.6 UITLEG VAN DE VERMOGENSSCHAKELAAR

De vermogensschakelaar (9) heeft 3 standen: Vermogensniveau 1 , Stand-by  en Vermogensniveau 2 .

3 GEBRUIKERSGROEP

De WELDBRUSH 300 mag alleen door professionals worden bediend. Bediening, onderhoud en inspectie mag alleen worden uitgevoerd door bevoegde en gekwalificeerde specialisten. De minimumleeftijd van de operator is 18. Onder bevoegde specialisten worden specialisten verstaan die door de gebruiker, de fabrikant of de servicepartner zijn geschoold.

4 TECHNISCHE SPECIFICATIES

Productnaam:	WELDBRUSH 300
Ingangsspanning:	Nom 230V/3A/47-63Hz
Uitgangsspanning:	Nom 13.3Vrms/18V DC/46Arms piek
Gewicht:	7,1 kg (WELDBRUSH 300 toestel)
Afmetingen:	32,5 x 11,5 x 26,5 cm (l x b x h)
Beschermingsgraad:	IP65
Bedrijfscyclus:	100%

5 VOORZORGSMAATREGELEN EN VEILIGHEIDSWAARSCHUWINGEN

De persoonlijke veiligheid en de veiligheid van het overige personeel wordt gewaarborgd door het lezen, begrijpen en volgen/implementeren van alle veilige werkprocedures, -suggesties en -voorzorgsmaatregelen.

Het niet voldoen aan deze handleiding kan resulteren in permanent letsel en/of schade voor de operator, ander personeel, het apparaat, het werkstuk of omliggende eigendom en het vervallen van de garantie.

Voor ingebruikname

WAARSCHUWING

- *Zorg vóór gebruik voor een veilige werkomgeving die vrij is van andere elektrische apparaten die de mogelijkheid tot ongehinderd gebruik van de WELDBRUSH 300 zouden kunnen belemmeren. Dit houdt in, maar is niet beperkt tot, een goed geventileerde ruimte afgescheiden van brandbare stoffen. Zorg er ook voor dat het werkstuk niet geaard is of*

verbonden is met een ander las- of elektrisch apparaat.

- Zorg ervoor dat u over de aanbevolen persoonlijke beschermingsmiddelen (PBM) beschikt voor gebruik met de WELDBRUSH 300 en de vloeistoffen. Raadpleeg het veiligheidsinformatieblad (VIB) voor de specifieke eisen met betrekking tot de vloeistof die kan worden gebruikt met de WELDBRUSH 300. Alle waarschuwingen, instructies en aanbevelingen dienen strikt te worden nageleefd.*
- Controleer vóór elk gebruik de WELDBRUSH 300 en alle onderdelen op beschadigingen en slijtage. In geval van langdurig gebruik van het apparaat in beschadigde of versleten toestand, kan er permanente schade aan de WELDBRUSH 300 en het werkstuk worden veroorzaakt. De toegepaste elektrische stroom kan ook sterke verhitting van het kortgesloten of beschadigde onderdeel veroorzaken wat kan leiden tot brandwonden bij de operator.*
- Zorg ervoor dat de WELDBRUSH 300 en alle onderdelen schoon en droog zijn.*
- Zorg ervoor dat de WELDBRUSH 300 dusdanig geplaatst wordt dat het apparaat niet gemakkelijk kan omvallen en letsel veroorzaken.*
- Zorg ervoor dat er niet over de kabels kan worden gestruikeld.*
- De WELDBRUSH 300 moet uitgeschakeld worden of in de stand-by-functie gezet worden voordat de kabels worden aangesloten en bij vervanging van het handvat, de borstel, de elektrode of het vilt.*
- Om zwerfstromen en hun effecten te vermijden, moet de aardklem rechtstreeks met het werkstuk worden verbonden of met een onderdeel dat met het werkstuk is verbonden.*
- Ongeacht of de WELDBRUSH 300 aan de achterzijde is uitgeschakeld, of zich in de stand-by-modus bevindt, zijn de elektronische componenten nog steeds verbonden met de uitgangen, en als een las- of elektrisch apparaat op de een of ander manier elektrische stroom in de uitgangen van de WELDBRUSH 300 kan sturen, kan dit onherstelbare schade veroorzaken aan de WELDBRUSH 300.*
- De WELDBRUSH mag niet snel achter elkaar 'ON' en 'OFF' worden geschakeld.*

Tijdens gebruik

WAARSCHUWING

- *De koolstofvezel borstel en zijn omliggende onderdelen worden erg warm tijdens langdurig gebruik, zorg ervoor dat u deze onderdelen niet aanraakt. Plaats ze ook niet naast brandbare materialen.*
- *Vloeistoffen kunnen tijdens gebruik gaan verdampen, deze damp mag niet worden ingeademd. De geadviseerde PBM of luchtafzuiging dient te worden gebruikt. Zorg voor de circulatie van verse lucht op uw werkplek.*
- *Plaats de borstel, het aansluitstuk of de elektrode nooit op het werkstuk of de werkbank omdat dit contact met het oppervlak veroorzaakt waarbij elektrische stroom zal blijven vloeien en schade kan veroorzaken of een gevaar kan gaan vormen.*
- *Elektromagnetische velden kunnen ook pacemakers beïnvloeden. Mensen met een pacemaker mogen niet met het apparaat werken.*
- *In geval van ongelukken dient het reinigingsapparaat onmiddellijk van de stroomvoorziening te worden losgekoppeld.*
- *Zorg ervoor dat de netspanning dezelfde is als de op het toestel vermelde.*
- *Gebruik de WELDBRUSH 300 voor geen enkel ander doel of op andere wijze dan vermeld in deze handleiding.*

VOORZICHTIG

- *Er mogen alleen goedgekeurde vloeistoffen met de WELDBRUSH 300 worden gebruikt. Selecteer de passende vloeistof voor het gekozen proces.*
- *Lees altijd de handleiding van de vloeistof om schade aan de WELDBRUSH 300 te voorkomen.*
- *Vloeistoffen die met de WELDBRUSH 300 worden gebruikt kunnen vlekken achterlaten op betonnen vloeren, kleding en andere oppervlakken.*

Na gebruik

WAARSCHUWING

- *Zorg er bij het reinigen van de WELDBRUSH 300 voor dat de stroom aan de achterzijde is uitgeschakeld of dat het toestel in de stand-by-modus staat.*

6 GEBRUIK

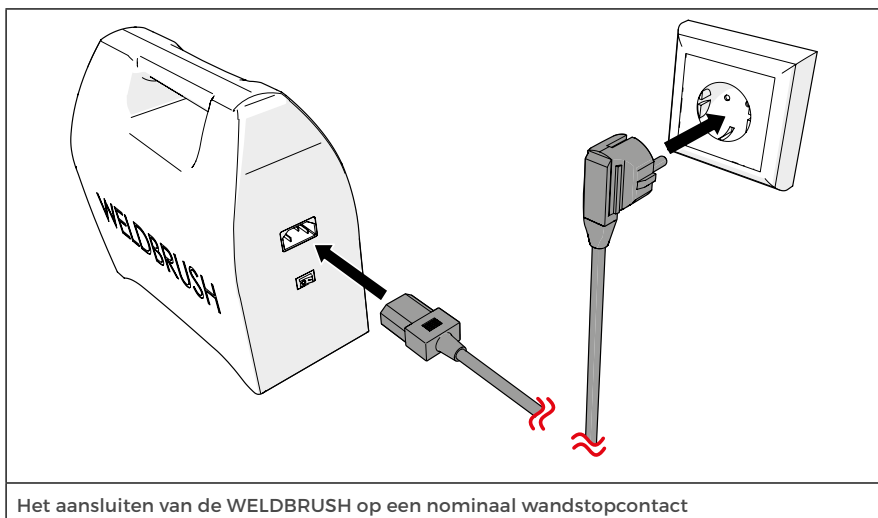
6.1 VOORBEREIDING

WAARSCHUWING

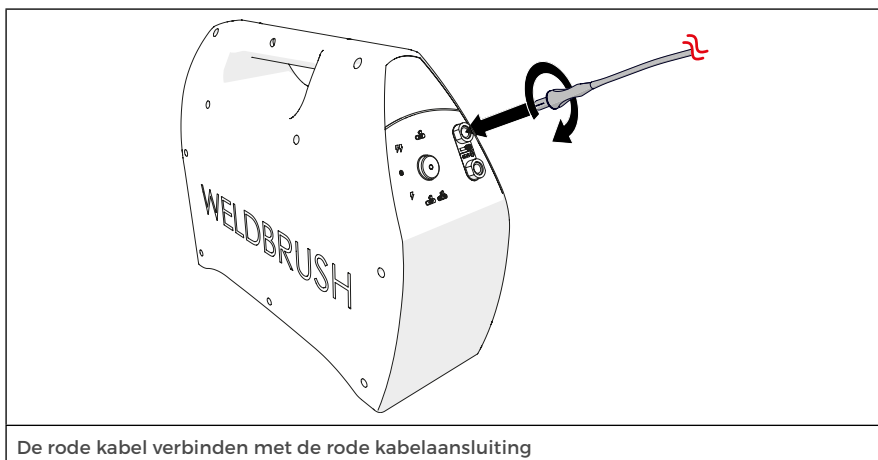
- *Zorg ervoor dat het toestel en alle contactpunten schoon en droog zijn en dat de kabels en koppelingen onbeschadigd en in goed werkende staat zijn.*
- *Zorg ervoor dat alle O-ringen van de koppelingen aanwezig, schoon en onbeschadigd zijn.*
- *Het apparaat moet uitgeschakeld worden of in de stand-by-modus gezet worden voordat de kabels worden aangesloten en bij vervanging van het handvat, de borstel, de elektrode of het vilt.*

► Volg deze instructies:

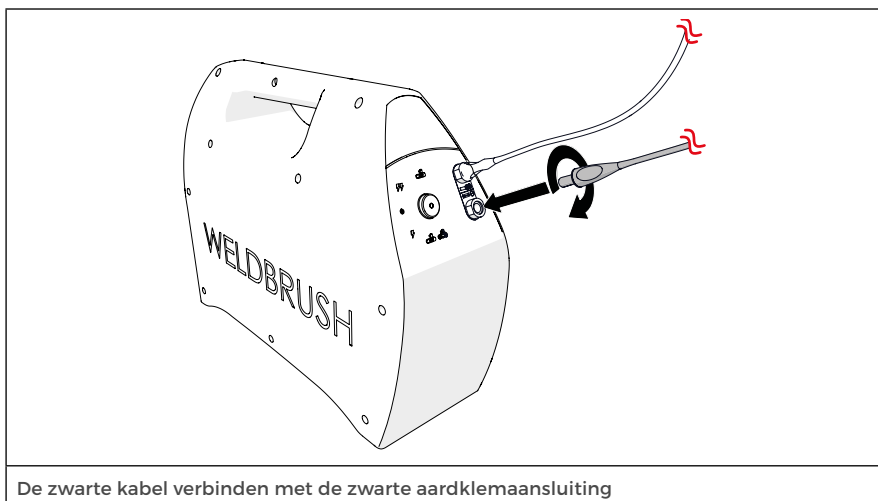
- Sluit de stroomkabel van het WELDBRUSH 300 toestel aan op een nominaal wandstopcontact.



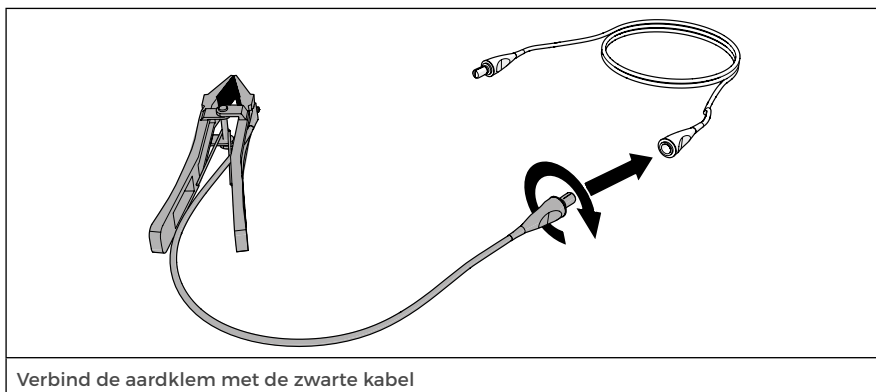
- Verbind de rode kabel met de rode kabel aansluiting op het WELDBRUSH 300 toestel. Duw deze er krachtig in en draai met de klok mee totdat hij vastzit.



- Verbind de zwarte kabel met de zwarte aardklem aansluiting op het WELDBRUSH 300 toestel. Duw deze er krachtig in en draai met de klok mee totdat hij vastzit.



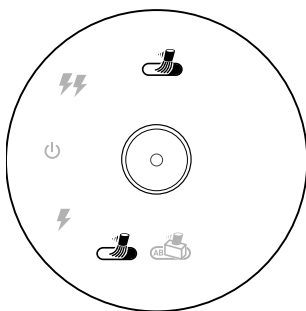
- Verbind de aardklem met de zwarte kabel. Duw deze er krachtig in en draai met de klok mee totdat hij vastzit.



U bent nu klaar om het oppervlak van het werkstuk te behandelen.

- Voor reinigen & passiveren raadpleegt u paragraaf 6.2
- Voor markeren raadpleegt u paragraaf 6.3

6.2 REINIGEN & PASSIVEREN



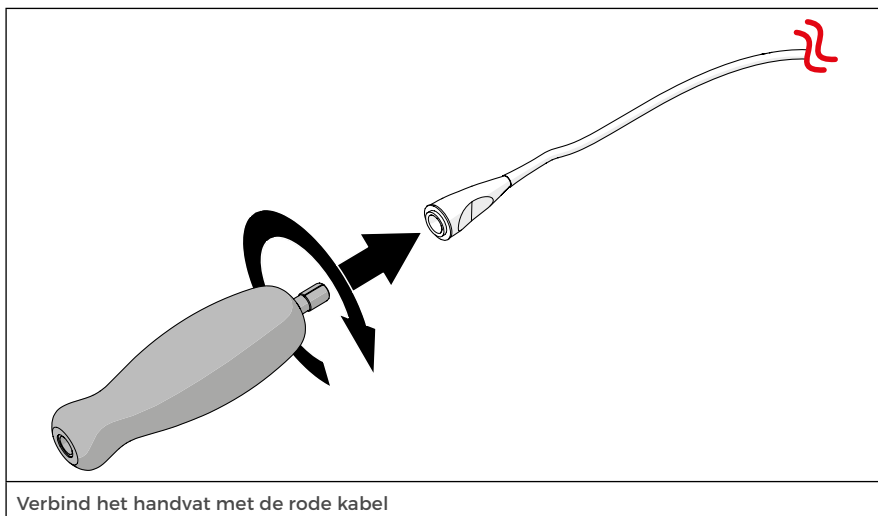
Deze functie reinigt en passeert het metalen oppervlak. Hier wordt gebruik gemaakt van de interactie tussen een elektrische stroom en een geleidende vloeistof om hitesporen, oppervlaktereontreinigingen en andere niet-fysieke oneffenheden van roestvrij staal en sommige andere non-ferro materialen te verwijderen. De eigen, geleidende borstel past reinigingsvloeistof op het werkoppervlak toe, waarbij een elektrochemische reinigungsactie wordt uitgevoerd

met verbluffend snelle en effectieve resultaten.

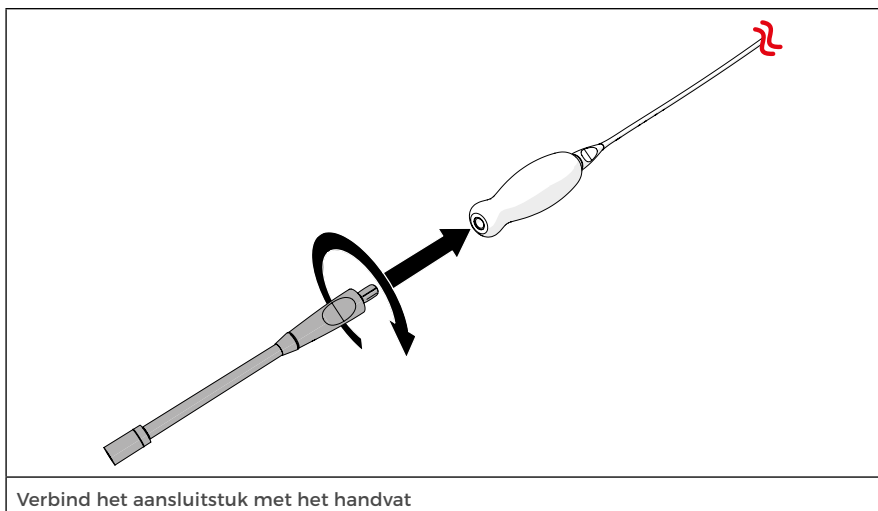
► Volg deze instructies:

- Giet reinigingsvloeistof in het vloeistofbakje.
- Maak de reinigungsdoek nat met water en wring deze voldoende uit.
- Vul het sproeiflesje met neutraliseervloeistof.

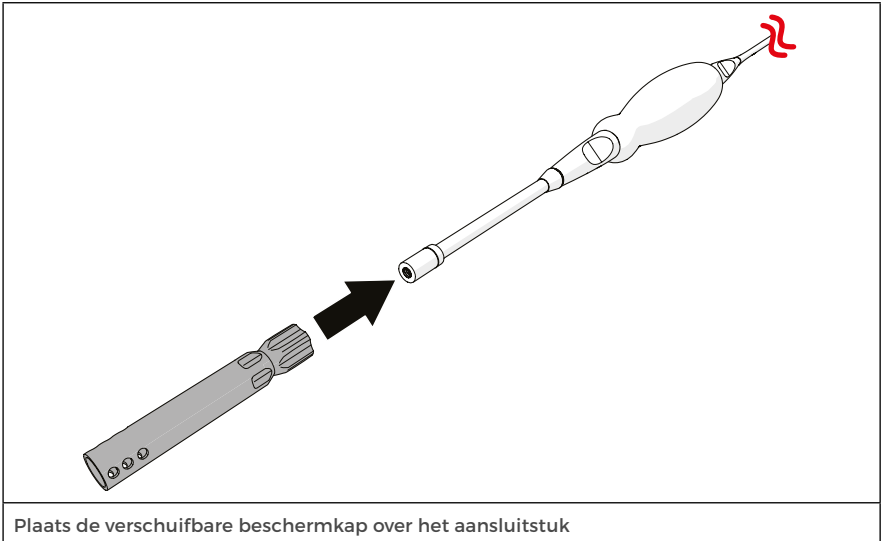
- Verbind het handvat met de rode kabel. Duw deze er krachtig in en draai met de klok mee totdat hij vastzit.



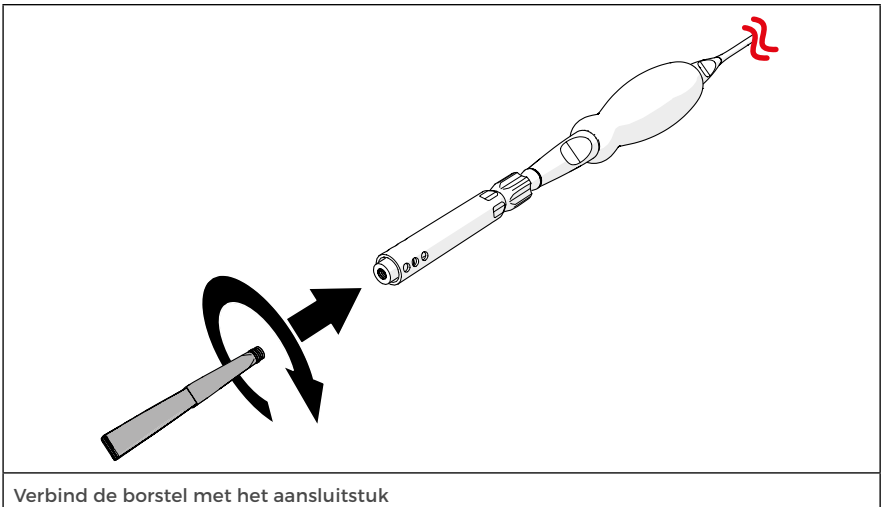
- Zorg ervoor dat de isolatie op het aansluitstuk onbeschadigd en in goede conditie is.
- Verbind het aansluitstuk met het handvat. Duw deze er krachtig in en draai met de klok mee totdat hij vastzit.



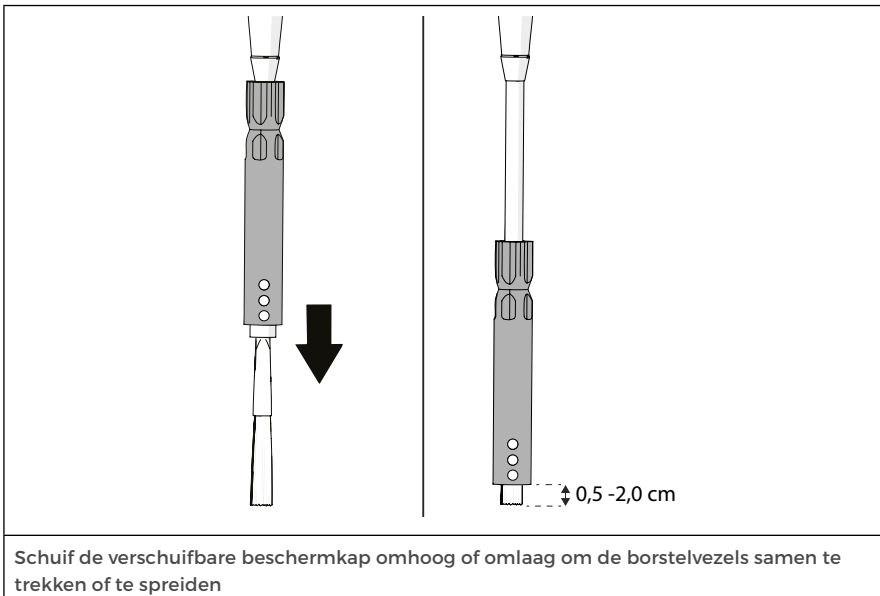
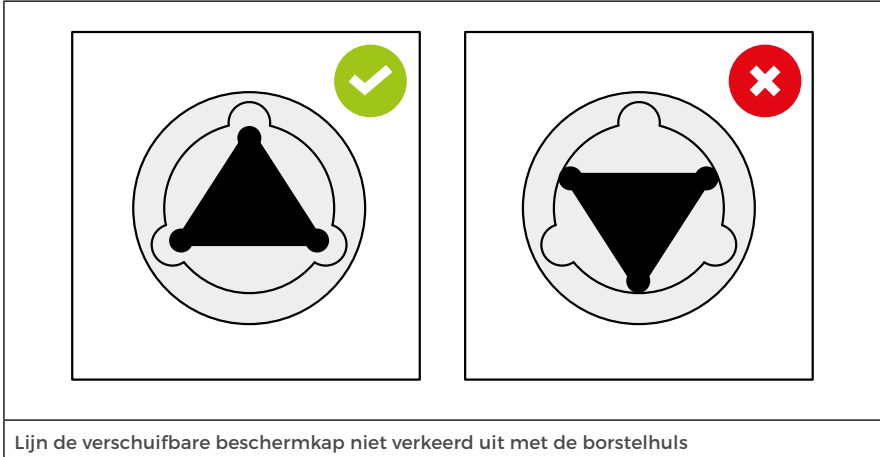
- Plaats de verschuifbare beschermkap over het aansluitstuk.



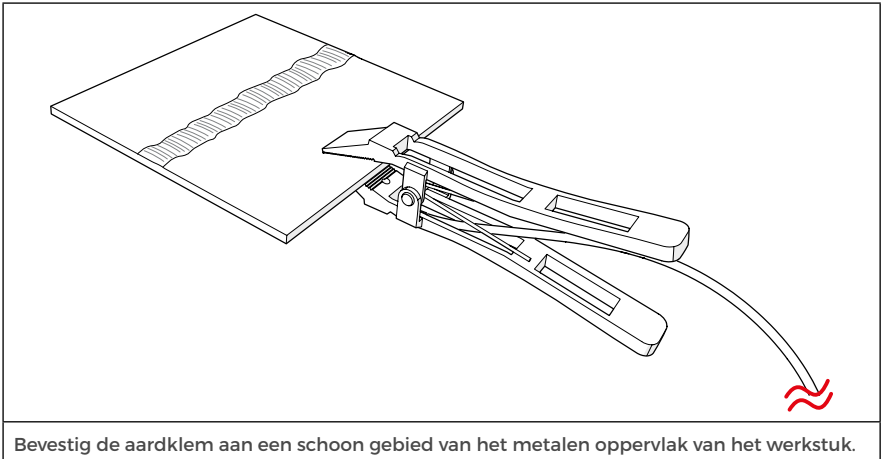
- Verbind de borstel met het aansluitstuk. Draai met de klok mee tot dat de draad vastzit. Gebruik een beetje kopervet om de elektrische geleiding te verbeteren en bescherm de verbinding/draad tegen de vloeistoffen en vermijd hechting.



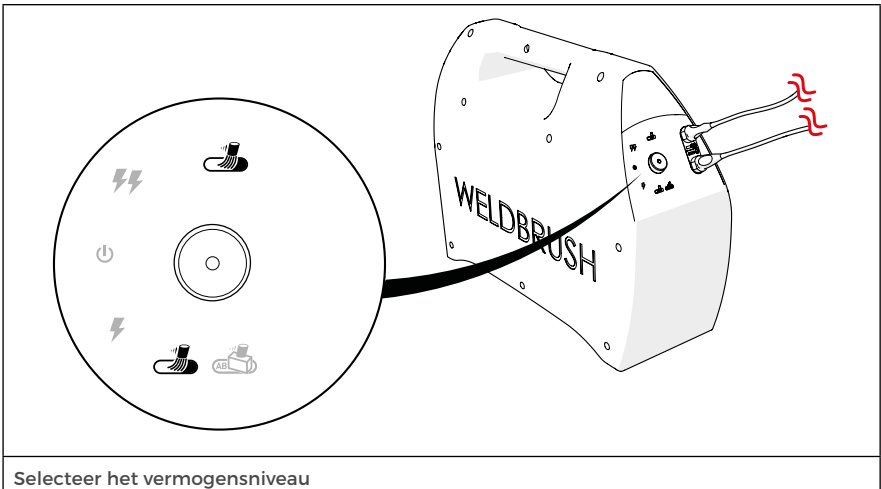
- Schuif de verschuifbare beschermkap naar omlaag waardoor de borstelvezels samengetrokken worden. Dit vergroot de reinigende kracht voor een kleiner gebied. Het zorgt er ook voor dat de vezels in de poriën en kuiltjes binnendringen met een breedte van slechts 20 - 30 micron.
- Als u de verschuifbare beschermkap omhoogschuift, spreiden de borstelvezels zich. Hierdoor kunt u een groter gebied bewerken.



- Bevestig de aardklem aan een schoon en droog gebied van het metalen oppervlak van het werkstuk. Verwijder, indien nodig, eventuele roest, verf, schilfers of ander onzuiverheden.



- Schakel het WELDBRUSH 300 toestel van "0" naar "I". Deze schakelaar vindt u aan de achterzijde van het WELDBRUSH 300 toestel.
- Selecteer de reinigings- & passieveerfunctie met de vermogensschakelaar door vermogensniveau 1 (⚡) of 2 (⚡⚡) in te stellen. Vermogensniveau 1 (⚡) is de laagste vermogensinstelling en vermogensniveau 2 (⚡⚡) is de hoogste vermogensinstelling.



► **Lees de volgende waarschuwingen en tips voordat u met reinigen & passiveren begint:**

⚠ VOORZICHTIG

- *Wees voorzichtig bij het reinigen & passiveren van lasnaden en oppervlakken die heet zijn, want dit kan schade of overmatige slijtage van borstel en vloeistof veroorzaken.*
- *Houd de borstel niet te lang op dezelfde plek, hierdoor wordt het oppervlak erg heet en kan er schade of hittesporen op het oppervlak ontstaan of er kan overmatige slijtage van borstel en vloeistof worden veroorzaakt.*
- *Als de WELDBRUSH 300 niet correct werkt, verwijzen wij in eerste instantie naar de handleiding voor probleemoplossing voordat u contact opneemt met de fabrikant of distributeur van WELDBRUSH 300.*
- *Schuif de verschuifbare beschermkap niet zo ver terug dat de huls van de borstel bloot komt te liggen, deze kan dan contact maken met het werkstuk en dit beschadigen, ook kan de WELDBRUSH op die manier beschadigd raken.*

LET OP

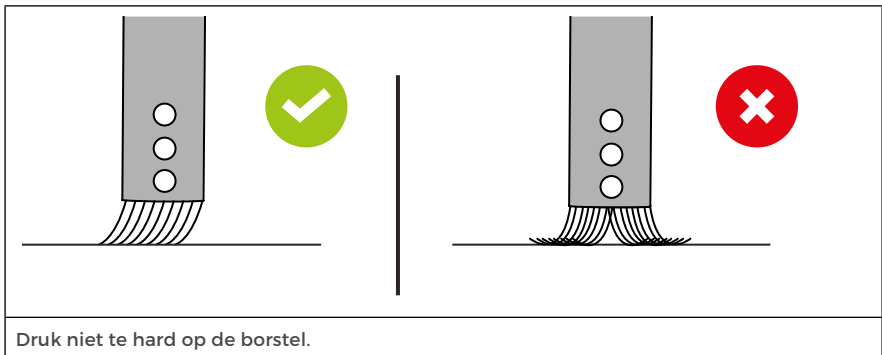
- *Pas slechts zoveel druk op de borstel toe dat de LED van de vermogensmoderator af en toe knippert.*
- *Door het verminderen of het vermeerderen van de druk kan de operator de optimale reinigingskracht regelen.*
- *De borstel zal bij gebruik gaan slijten en dient te worden vervangen voordat de huls van de borstel wordt bereikt.*
- *Zwarte vlekken als gevolg van de erg hoge temperatuur tijdens het lassen of vanwege een tekort aan gas tijdens het lassen kan meestal niet volledig worden verwijderd omdat deze oxiden niet langer metallisch en elektrisch geleidend zijn.*

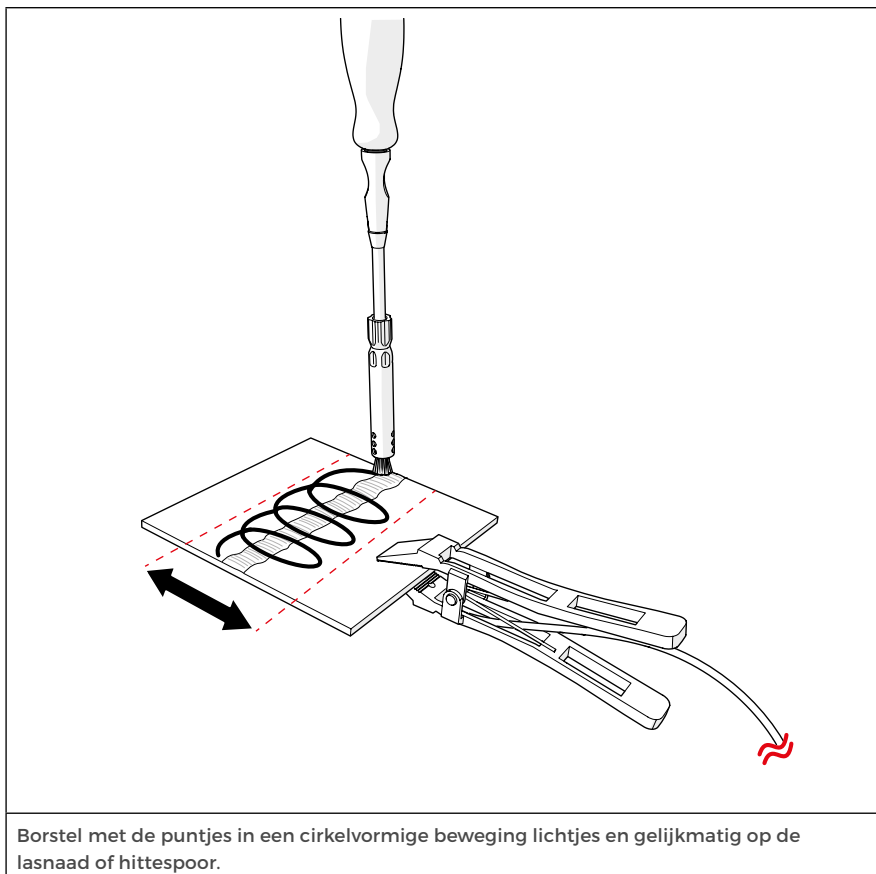
► **Beginnen met reinigen & passiveren:**

- Doop de volledige lengte van de vezels van de borstel in de reinigingsvloeistof zodat ze volledig verzadigd zijn en laat de overtollige vloeistof uitdruppelen voordat u de borstel uit het vloeistofbakje haalt.

LET OP

- *De gaten aan de zijkant van de beschermkap maken het mogelijk dat de vloeistof door de borstel wordt opgenomen, zelfs als de beschermkap de volledige lengte van de borstel afdekt.*
- Houd met uw andere hand de vochtige reinigingsdoek vast.
- Borstel met de puntjes in een cirkelvormige beweging lichtjes en gelijkmatig op de lasnaad of hitespoor.





- De WELDBRUSH 300 produceert een elektrische stroom die kleine vonkjes genereert tussen de borstel en het metaal, dit is normaal.
- Zorg ervoor dat de borstel te allen tijde voorzien is van reinigingsvloeistof. Dit kunt u doen door de borstel regelmatig in de reinigingsvloeistof te dopen. Dit helpt ook om de losgeraakte oxiden van de borstel te verwijderen, om verse reinigingsvloeistof op te nemen en om de borstel af te koelen.
- Gebruik de vochtige reinigungsdoek om de vloeistofrestanten van het zojuist behandelde oppervlak zorgvuldig te verwijderen, zodat de vloeistof niet over een breed gebied van het oppervlak wordt verspreid.
- Herhaal de borstelbeweging, indien nodig. Verwijder opnieuw de vloeistofrestanten met de vochtige reinigungsdoek.
- Als het gewenste resultaat is behaald, sproeit u neutraliseervloeistof op het oppervlak om dit te reinigen en te neutraliseren.

- Reinig en droog het oppervlak met de schone en droge neutraliseerdoek of met een zachte papieren handdoek.
- Verwijder de borstel na gebruik uit het aansluitstuk en spoel deze in water af. Bewaar de borstel droog in de bewaardoos.

6.3 MARKEREN

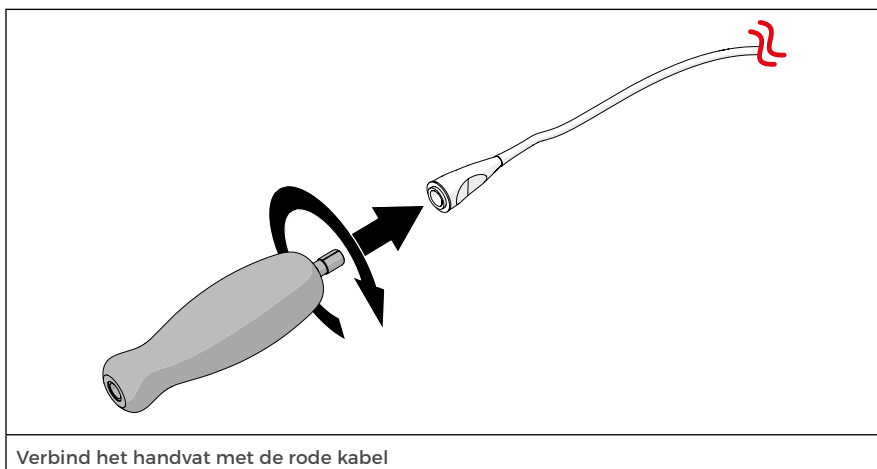


Markeren brengt een permanent ontwerp aan op een metalen oppervlak met behulp van een sjabloon. Dit proces maakt gebruik van oxidatie op het metalen oppervlak en past geen kleurendeeltjes toe. De markering is permanent.

Een sjabloon kan besteld worden of afgedrukt met een sjabloonprinter.

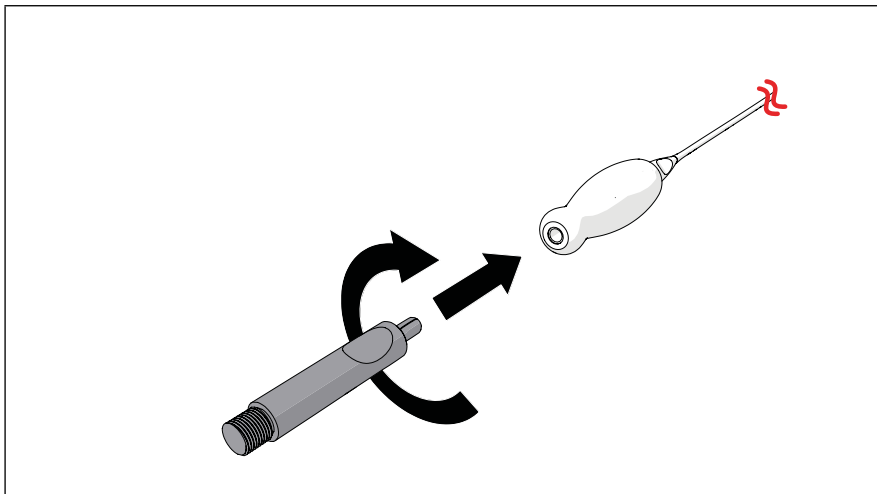
► Volg deze instructies:

- Zorg ervoor dat het oppervlak dat u wilt markeren schoon, ontvet en droog is. Verwijder, indien nodig, eventuele roest, verf, schilfers of andere onzuiverheden.
- Giet markeervloeistof in het vloeistofbakje.
- Vul het sproeiflesje met neutraliseervloeistof.
- Verbind het handvat met de rode kabel. Duw deze er krachtig in en draai met de klok mee totdat hij vastzit.



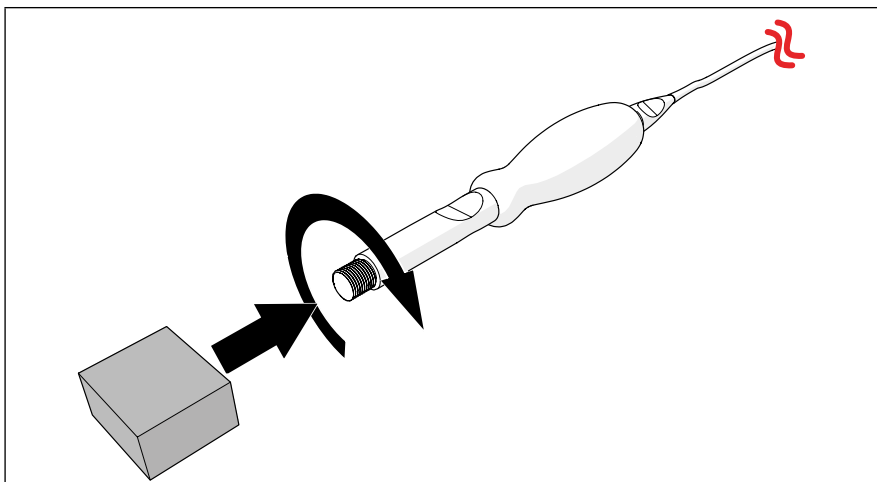
Verbind het handvat met de rode kabel

- Verbind de elektrode adapter met het handvat.



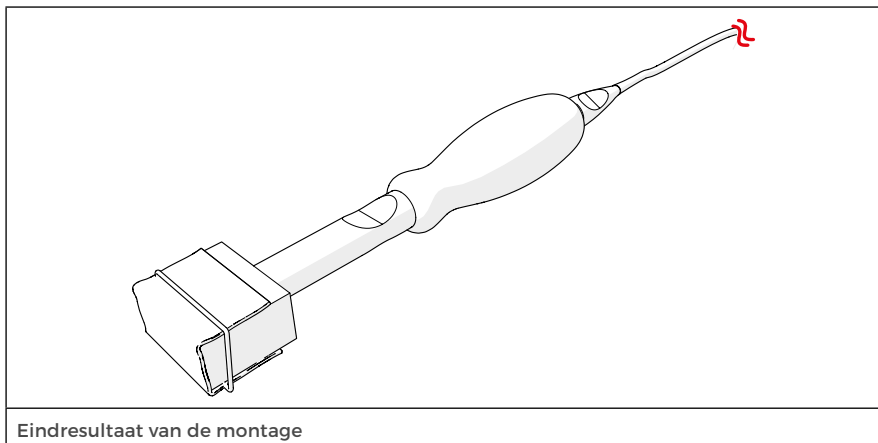
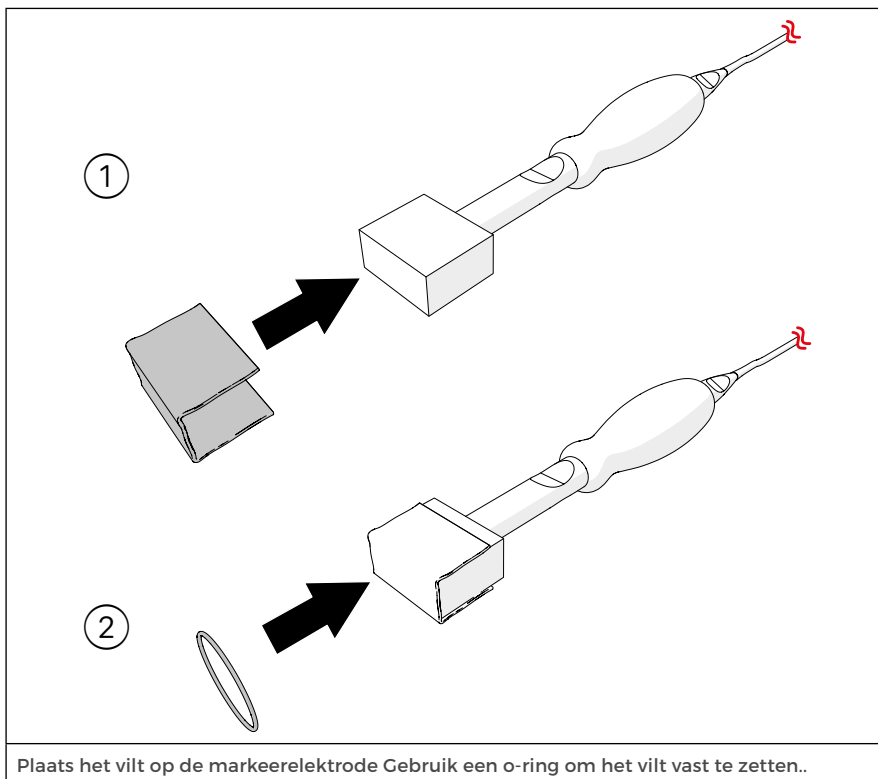
Verbind de elektrode adapter met het handvat.

- Verbind de markeerelektrode met de elektrode adapter.

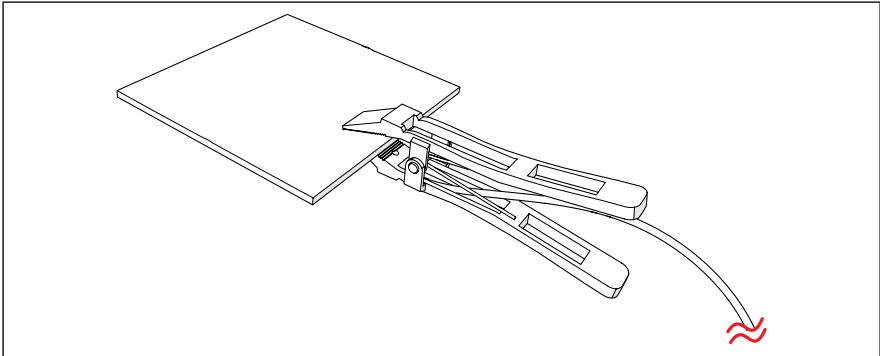


Verbind de markeerelektrode met de elektrodeadapter

- Plaats het vilt op de markeerelektrode Gebruik een o-ring om het vilt vast te zetten.



- Bevestig de aardklem aan een schoon en droog gebied van het metalen oppervlak van het werkstuk dat moet worden gemarkeerd. Verwijder, indien nodig, eventuele roest, verf, schilfers of ander onvolkomenheden.



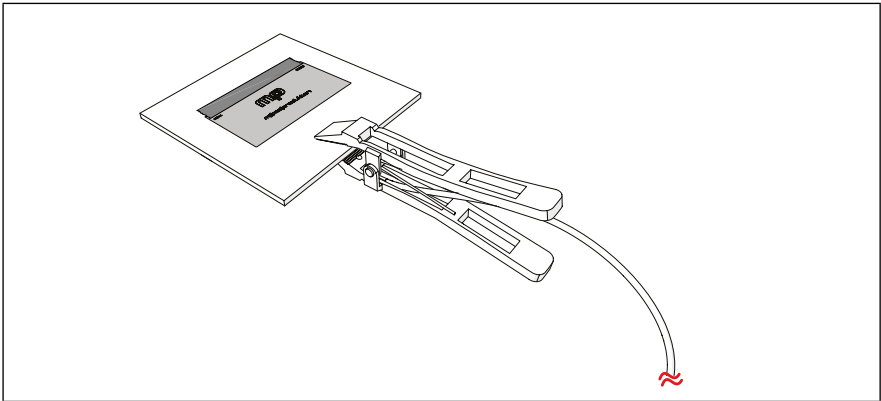
Bevestig de aardklem aan een schoon gebied van het metalen oppervlak van het werkstuk.

- Schakel het WELDBRUSH 300 toestel van "0" naar "I". Deze schakelaar vindt u aan de achterzijde van het WELDBRUSH 300 toestel.

⚠ VOORZICHTIG

- *Zorg ervoor dat de vermogensinstelling in de stand-by-modus is geschakeld.*
- Doop de markeerelektrode in de markeervloeistof zodat het vilt volledig verzadigd is en laat de overtollige vloeistof uitdruppelen voordat u de markeerelektrode uit het vloeistofbakje haalt.
- Maak het te markeren oppervlak vochtig met de markeervloeistof.
- Zorg ervoor dat de sjabloon schoon is.

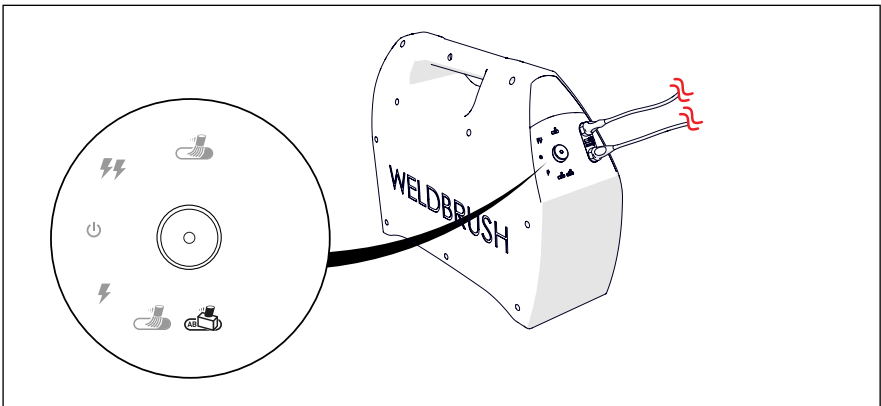
- Plaats het sjabloon in de gewenste positie op het oppervlak. Gebruik, indien nodig, verwijderbare tape om de sjabloon op de juiste positie te houden.



Plaats het sjabloon in de gewenste positie op het oppervlak.

- Selecteer de markeerfunctie door de schakelaar op vermogensniveau 1 ⚡ in te stellen. We raden aan te beginnen op vermogensniveau 1 (⚡), als u ervaren bent met dit proces kunt u overschakelen naar vermogensniveau 2 (⚡⚡).

Let op, op vermogensniveau 2 kan de hitte uw sjabloon beschadigen.



Selecteer het vermogensniveau

► **Lees de volgende waarschuwingen en tips voordat u met markeren begint:**

 **VOORZICHTIG**

- *Maak nooit zonder vilt contact tussen elektrode en oppervlak, dit zorgt voor beschadiging van het werkstuk.*
- *Houd de elektrode niet te lang op dezelfde plek, hierdoor wordt het oppervlak erg heet en dit kan beschadiging van het oppervlak of de sjabloon veroorzaken.*
- *Als de WELDBRUSH 300 niet correct werkt, verwijzen wij in eerste instantie naar de handleiding voor probleemoplossing voordat u contact opneemt met de fabrikant of bevoegd distributeur van WELDBRUSH 300.*

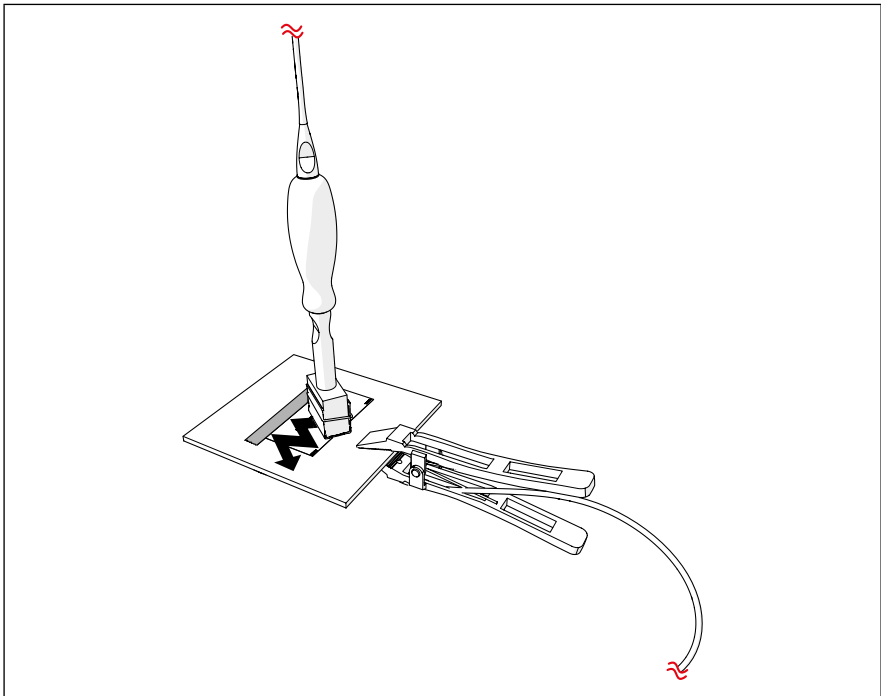
LET OP

- *Gebruik de markeerelektrode niet op het metalen oppervlak zonder een sjabloon en raak ook het oppervlak rondom de sjabloon niet aan met de markeerelektrode.*
- *Laat de sjabloon niet te warm worden want dit kan tot voortijdige slijtage leiden.*
- *Donker, bijvoorbeeld vuil vilt dient regelmatig vervangen te worden.*
- *Het vilt slijt en dient vervangen te worden om het risico dat de elektrode contact met het werkstuk maakt te voorkomen.*
- *Gebruik het vilt niet opnieuw voor een andere functie behalve markeren. De vloeistofrestanten in het vilt kunnen ongewenste verkleuringen van het oppervlak veroorzaken in andere functies.*

► **Beginnen met markeren:**

- *Doop de markeerelektrode in de markeervloeistof zodat het vilt volledig verzadigd is en laat de overtollige vloeistof uitdruppelen voordat u de markeerelektrode uit het vloeistofbakje haalt.*
- *Houd met uw andere hand de sjabloon recht, strak en plat op het oppervlak.*

- Beweeg de markeerelektrode erg gelijkmatig, met een lichte druk in een zigzag- of cirkelvormige beweging over de sjabloon.



Beweeg de markeerelektrode erg gelijkmatig, met een lichte druk in een zigzag- of cirkelvormige beweging over de sjabloon

- Zorg ervoor dat het vilt te allen tijde voorzien is van markeervloeistof. Dit kan worden gerealiseerd door de markeerelektrode regelmatig in de markeervloeistof te dopen, dit dient ook voor het verwijderen van de losgelaten oxiden van het vilt en voor het opnemen van verse markeervloeistof.
- Controleer het door u zojuist behandelde oppervlak en herhaal de beweging totdat het gewenste resultaat is gerealiseerd.
- Het resultaat dient een zeer scherpe zwarte markering te zijn, als deze niet volledig zwart is herhaalt u de beweging of gebruikt u een hoger vermogensinstelling. Als de markering een roestachtige kleur vertoont, is de beweging te langzaam uitgevoerd.

- Verwijder de sjabloon.
- Gebruik de vochtige reinigingsdoek om de vloeistofrestanten van het oppervlak zorgvuldig te verwijderen, zodat de vloeistof niet over het oppervlak wordt verspreid.
- Sproei neutraliseervloeistof op het oppervlak om dit te reinigen en te neutraliseren.
- Reinig en droog het oppervlak met de schone en droge neutraliseerdoek of met een zachte papieren handdoek.
- Spoel na gebruik de sjabloon zorgvuldig af met water en bewaar deze op een veilige plek.

 **VOORZICHTIG**

- *Gebruik het vilt niet opnieuw voor een andere functie dan markeren, vloeistofrestanten in het vilt kunnen ongewenste verkleuring van het oppervlak bij andere functies tot gevolg hebben.*

7 NA GEBRUIK

- Reinig het toestel, de koppelingen van het handvat en de aardklem na gebruik met water. Bewaar het toestel en alle onderdelen en accessoires schoon en droog.
- Zorg ervoor dat alle uitrusting zorgvuldig wordt opgeborgen en dat de vloeistofbakjes stevig gesloten worden.
- De vloeistoffen dienen op een donkere en koele plek bewaard te worden, beschermd tegen direct zonlicht.

8 ONDERHOUD

- Onderhoud mag alleen door een daartoe bevoegd persoon worden uitgevoerd. Schakel voor onderhoud, inspectie of reparaties, het toestel uit en beveilig dit tegen onbedoeld inschakelen door het toestel los te koppelen van de stroomvoorziening.
- Zonder voorafgaande toestemming van de fabrikant, mag het toestel niet worden geopend en mogen er geen wijzigingen, aanpassingen of verwijderingen van welke aard dan ook aan het toestel worden uitgevoerd. Er mogen alleen originele onderdelen of vervangende onderdelen afkomstig van de fabrikant of een bevoegd dealer worden gebruikt.
- Gebruik een beetje kopervet voor de aansluiting tussen de borstel en het aansluitstuk om de elektrische geleiding te verbeteren en bescherm de aansluiting/draad tegen de vloeistoffen en vermijd hechting.
- Reparatiewerkzaamheden aan het toestel mogen alleen worden uitgevoerd door gecertificeerde bevoegden.

9 MILIEU EN AFVOEREN



Het symbool op het product, de accessoires of verpakking geeft aan dat dit product geen huishoudelijk afval is. Het afvoeren van het product dient plaats te vinden via een verzamelpunt voor het recyclen van elektrische en elektronische apparatuur binnen de EU en in ander Europese landen die gescheiden afvalsystemen hanteren voor het afvoeren van elektrische en elektronische apparatuur. Door het op correcte manier afvoeren van het product, helpt u mogelijke gevaren voor het milieu en de publieke gezondheid te voorkomen die anders door het onjuist behandelen van afvalapparatuur zouden worden veroorzaakt. Het recyclen van materialen draagt bij aan het behoud van natuurlijke bronnen. Voer daarom uw oude elektrische en elektronische apparatuur niet af met het huishoudelijk afval.

Loos geen vuile, onverdunde vloeistoffen in het riool of in het milieu. De vervuilde vloeistof kan residuen van zware metalen bevatten die losgeweekte zijn van geoxideerde lasnaden en metalen oppervlakken, die gefilterd dienen te worden en op een correcte manier dienen te worden afgevoerd.

Neem contact op met uw plaatselijke autoriteiten voor specifieke regelgeving in uw gebied.

10 PROBLEEMOPLOSSING

Zorg ervoor dat u voordat u deze probleemoplossing raadpleegt, dat alle instructies en aanbevelingen in deze handleiding volledig gelezen, begrepen en toegepast zijn. Als de WELDBRUSH 300 niet werkt of langzamer is dan normaal, controleer dan het volgende:

1. Brandt de LED op het frontpaneel? Indien niet, controleer of de stroomkabel beschadigd is en zorg ervoor dat het WELDBRUSH 300 toestel van "0" naar "1" is geschakeld. Deze schakelaar vindt u aan de achterzijde van het WELDBRUSH 300 toestel. Als de LED nog steeds niet brandt, neemt u contact op met de fabrikant of de bevoegde distributeur.
2. Controleer of de rode en zwarte houders op het WELDBRUSH 300 toestel schoon zijn. Dit kan uitgevoerd worden door de rode en zwarte kabels los te koppelen.
3. Koppel alle onderdelen van de kabels los en controleer of ze beschadigd zijn.
4. Controleer of alle onderdelen die aan de kabels gekoppeld zijn, schoon zijn; vooral de aansluitingen tussen de borstel en het aansluitstuk. In geval van corrosie of andere onzuiverheden op de aansluitingen, dient u die onder water met een rvs borstel of zacht schuurmiddel zorgvuldig te reinigen. Plaats alle onderdelen en controleer of het werkt. Als alternatief kunt u het ook met een nieuwe borstel proberen.
5. Controleer of de aardklem is verbonden met een geleidend punt.

LET OP

De meest voorkomende reden voor 'geen vonken' is een slechte verbinding. Goede geleiding is erg belangrijk voor dit proces om effectief te kunnen zijn. Dit probleem wordt meestal veroorzaakt door opgedroogde vloeistof tussen de aansluiting van de borstel op het aansluitstuk. Deze aansluiting kan voorzichtig onder water met een staalborstel of zacht schuurmiddel worden gereinigd.

Als al het bovenstaande het probleem niet oplost, neemt u contact op met uw bevoegde dealer.

11 INFORMATIE OVER DE GARANTIE

Deze garantie geldt voor alle defecten die zich binnen 24 maanden na de factuurdatum voordoen. Om voor deze garantie in aanmerking te komen dienen de defecten binnen twee weken nadat ze zich voordoen aan de bevoegde distributeur gemeld worden, die u vervolgens een passende reparatieprocedure biedt. Indien nodig dient u de producten samen met alle accessoires en onderdelen op kosten van de eigenaar te retourneren voor een volledige beoordeling en rapportage.

Aanvullende beperkingen, uitsluitingen en vereisten.

Deze garantie geldt niet voor:

- Verbruiksartikelen die met de WELDBRUSH 300 zijn gebruikt
- Alle defecten die zijn veroorzaakt door normale slijtage of incidentele of inconsequente schade
- Alle defecten die zijn veroorzaakt door verkeerd gebruik, nalatigheid of ander misbruik van de producten
- Alle defecten die zijn veroorzaakt door ongelukken of wijzigingen
- Producten die niet zijn gereinigd en onderhouden in overeenstemming met de voor de WELDBRUSH beschikbare handleiding.
- Gevolgen van laten vallen van, of slaan op het toestel of de onderdelen.
- Verlies of schade, met inbegrip van gevolgschade aan uw werk of faciliteiten dat/die voortvloeit uit of in verband staat met het gebruik van de WELDBRUSH 300
- Tenzij uitdrukkelijk anders vermeld, bestaat er geen enkel recht op vergoeding of herstel van fysieke of financiële schade, verlies, kosten, tijd of ongemak (hetzij direct of indirect) die voortvloeien uit het optreden van het defect in het product of uw onvermogen om het product te kunnen gebruiken.

12 EC – CONFORMITEITSVERKLARING

EC - conformiteitsverklaring

In overeenstemming met de Europese laagspanningsrichtlijn 2006/95 (12 december 2006) en met name in overeenstemming met Bijlage IV, verklaren we hierbij dat hierna omschreven machines in hun ontwerp, constructie en vorm, die door ons in roulatie zijn gebracht in overeenstemming zijn met alle relevante essentiële gezondheids- en veiligheidsvereisten van de Europese laagspanningsrichtlijn, zoals gewijzigd, en in overeenstemming met de nationale wet- en regelgeving die gebaseerd is op deze richtlijn.

Deze verklaring is niet langer geldig als de interne inhoud of het behuizingsmateriaal van onze machines zonder onze toestemming is gewijzigd, of als een toestel gerepareerd is met onderdelen die niet door ons zijn goedgekeurd.

Naam en adres fabrikant:

Weldbrush Pty Ltd
Unit 3, 8 Bromley Rd
Emu Heights, 2750
NSW, Australië
+61247357700

Omschrijving van de machines:

Functie: Reiniger en polijster van aluminium, messing, brons, koper en roestvrij staal
Types/Modellen: WB300 Rev 7, WB300 Rev 5, WB400 Revisie 2, WB400 revisie 3,
WB700 Rev1, WB900 Rev1, WB450 Rev 2, en WB350, Rev2.

Bouwjaar: 2014 en later

Toepasselijke geharmoniseerde normen:

EN 61558-2-6 in het bijzonder voor versterkte
isolatie EN 61000-3-2 Class A

Locatie van de documentatie:

De technische documentatie vereist door Bijlage IV/3) van de laagspanningsrichtlijn wordt onderhouden door:

Mijlpaal Produkten
Oud Camp 22
3155 DL MAASLAND
Nederland

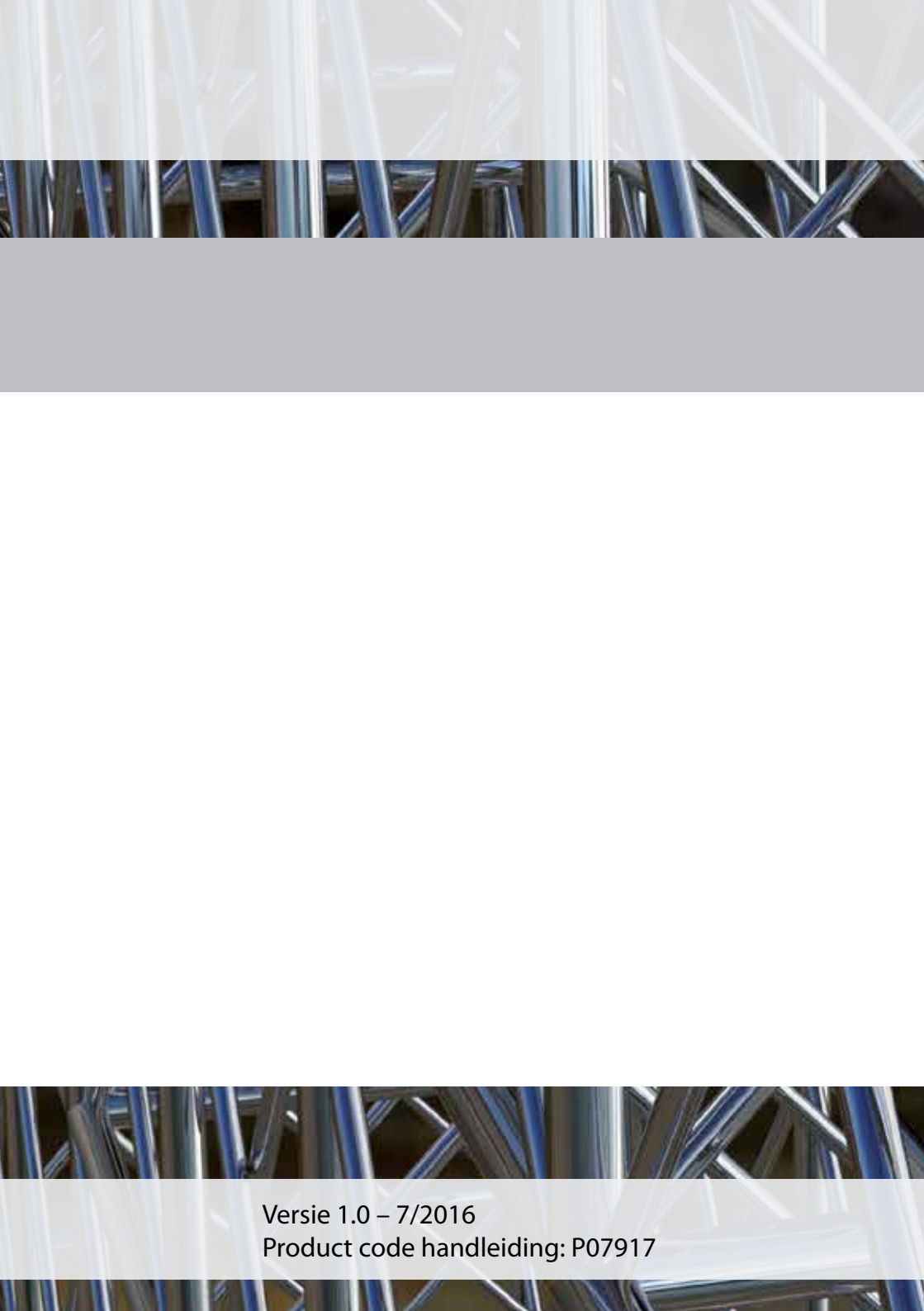
Persoonlijke gegevens van de ondertekenaar:

David leComte, Technisch Directeur WeldBrush Pty Ltd

Signature:



Datum 12-02-2016



Versie 1.0 – 7/2016
Product code handleiding: P07917